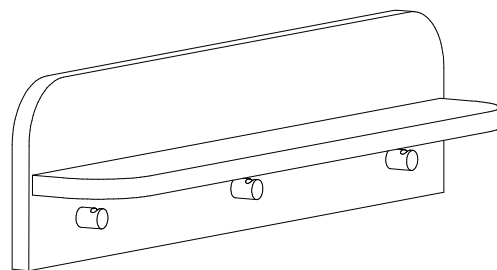
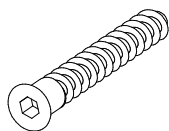
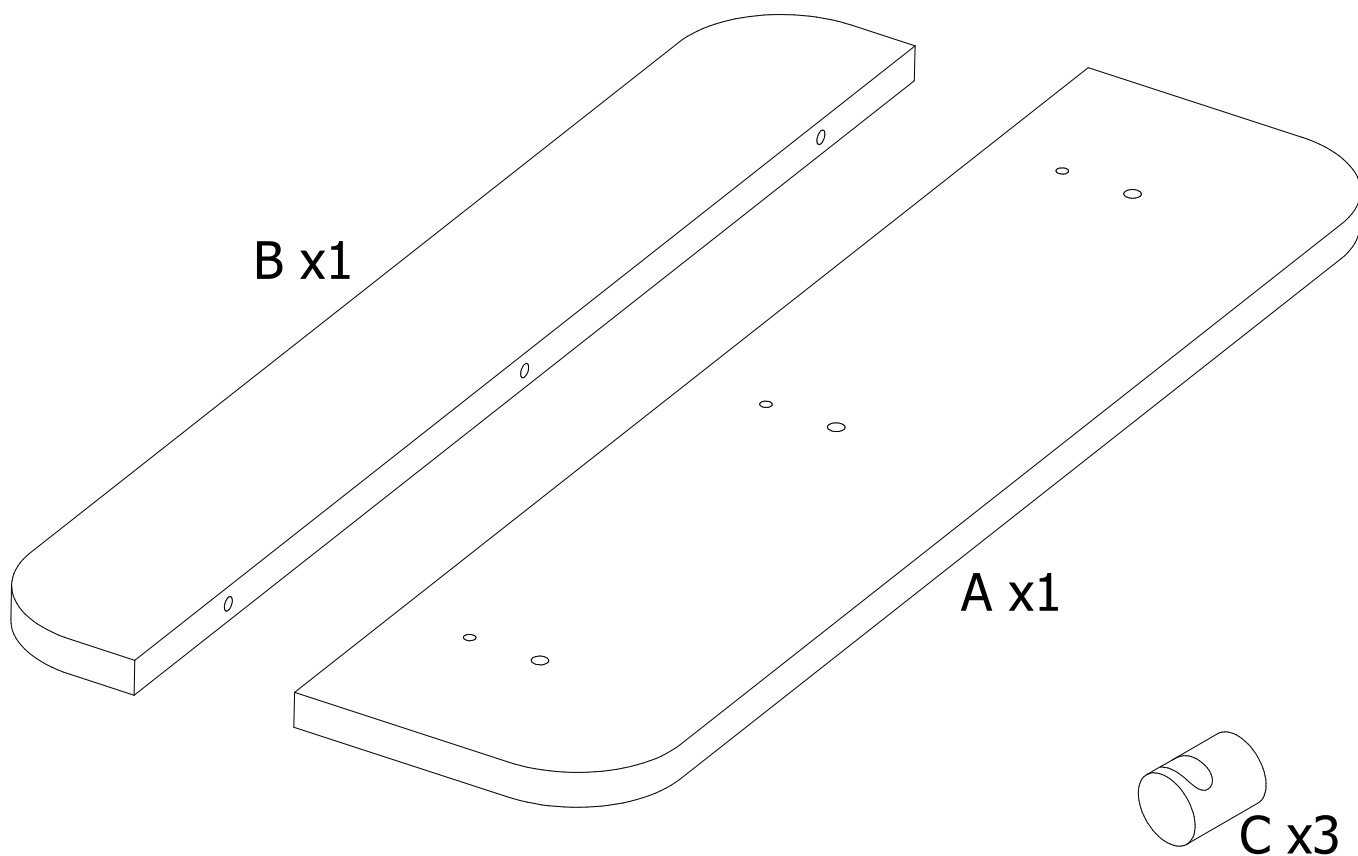


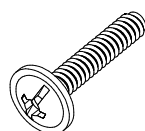
SHELF „SIMONE”  
WANDREGAL „SIMONE”  
ESTANTERIA „SIMONE”  
WANDREK „SIMONE”  
ESTANTE „SIMONE”  
ПОЛКА НАВЕСНАЯ „SIMONE”  
PÓŁKA „SIMONE”



Mounting instruction / Montageanleitung / Instrucciones de montaje / Montage instructie /  
INSTRUCTIONS DE MONTAGE / Инструкция сборки / Instrukcja montażu



T1 x3 (7x50)

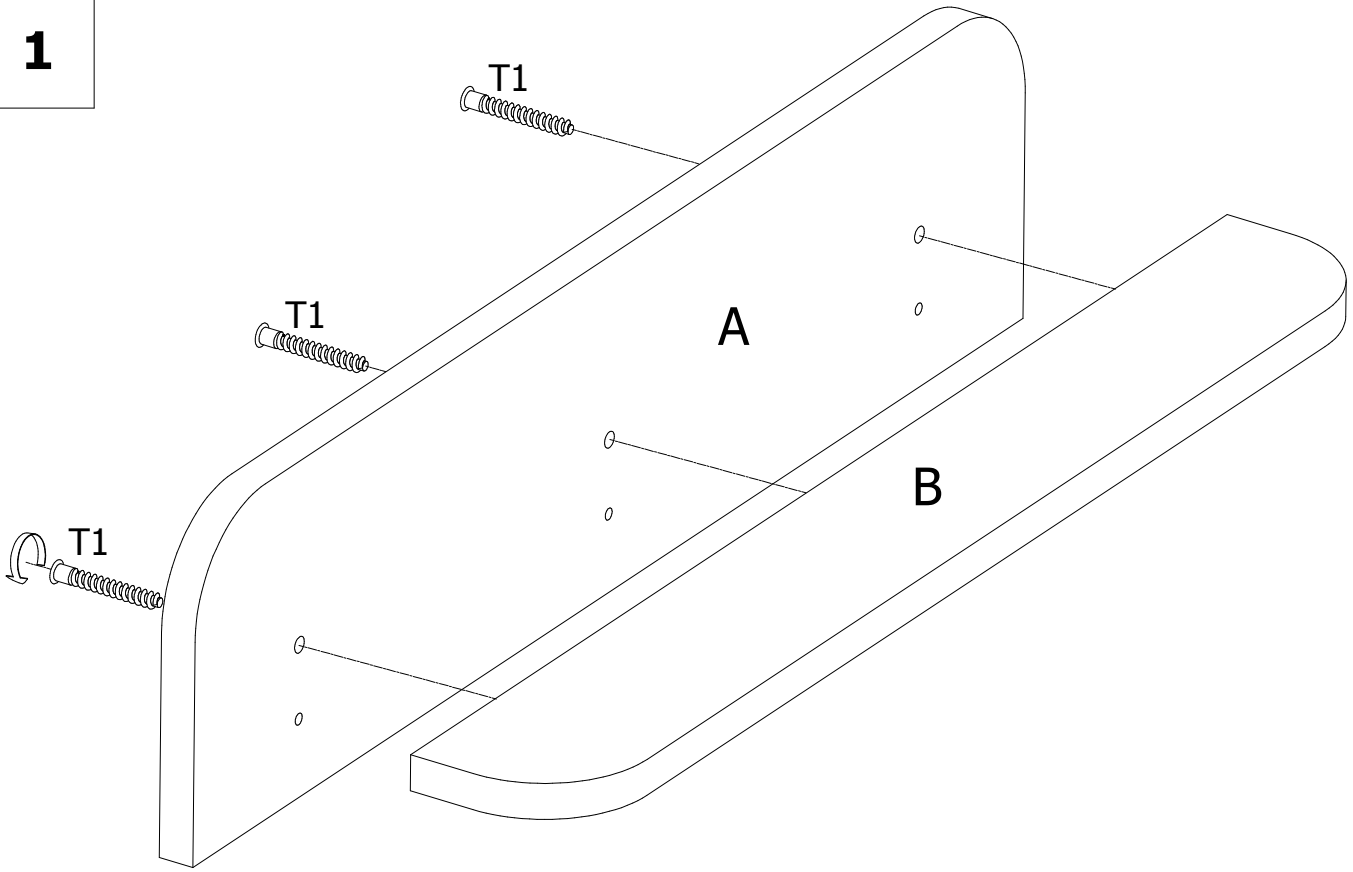


T2 x3 (4x25)



T3 x1

**1**



**2**

